



## INLEIDING

Inschakelstroom begrenzers worden gebruikt om piekstromen af te vlakken, die worden veroorzaakt door inductieve of capacatieve belastingen. Met behulp van een inschakelstroombegrenzer wordt voorkomen dat een beveiliging van een belasting ongewenst afschakelt. Hierdoor is het mogelijk om een beveiliging te kiezen die bij de belastingstroom hoort. Voorbeelden van belastingen die een hoge inschakelpiek veroorzaken zijn:

- Schakelende voedingen (PSM)
- Transformatoren

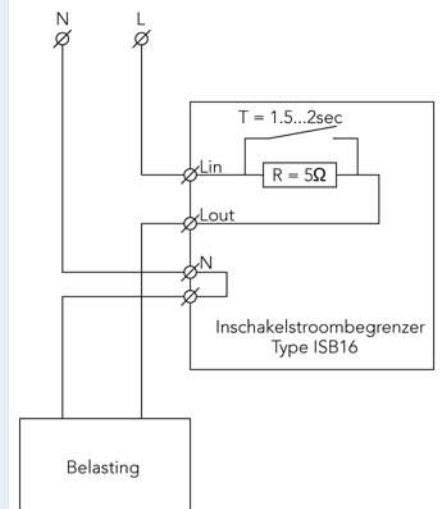
## INSCHAKELSTROOM BEGRENZER

Type inschakelstroombegrenzer	ISB-8	ISB-16
Spanning	110-230V	110-230V
Max. belasting AC1	1840VA	3680VA
Nominaal stroom	8A	16A
Maximaal stroom	25A	50A
Tijdvertraging	1,5...2 sec.	1,5...2 sec.
Verlies	<450mW	<450mW
Afmetingen (hxbxd in mm)	95 x 36 x 60 mm	95 x 36 x 60 mm
Behuizing	Kunststof PA UL94-V0	Kunststof PA UL94-V0
Protectiegraad	IP20	IP20
Mechanische sterkte	IK07	IK07
Aansluiting	0,2 – 4,0 mm <sup>2</sup>	0,2 – 4,0 mm <sup>2</sup>
Conform	IEC61010-1:2010/C1:2011	IEC61010-1:2010/C1:2011
Montage	DIN rail TS 35	DIN rail TS 35

### Kenmerken:

- Maatwerk
- Verschillende uitvoeringen mogelijk
- CE gecertificeerd (met certificaat)
- Verschillende standaard uitvoeringen leverbaar

**Let op!** Als gevolg van de hoge temperatuur van de inschakelstroom begrenzer is ter bescherming afkoeling noodzakelijk tussen de schakelingen. Tijd tussen de twee schakelingen moet ca. 1 minuut bedragen.



Dit product is ook verkrijgbaar via onze webshop:  
[webshop.wesemann.eu](http://webshop.wesemann.eu).

Droogbloem 31  
 NL-3068 AW Rotterdam  
 Tel. +31 (0)10 286 20 00  
[www.wesemann.eu](http://www.wesemann.eu)

